

Herbstversammlung FBG Main-Spessart West e.V.

19.10.2017



Holzaushaltung und -sortierung

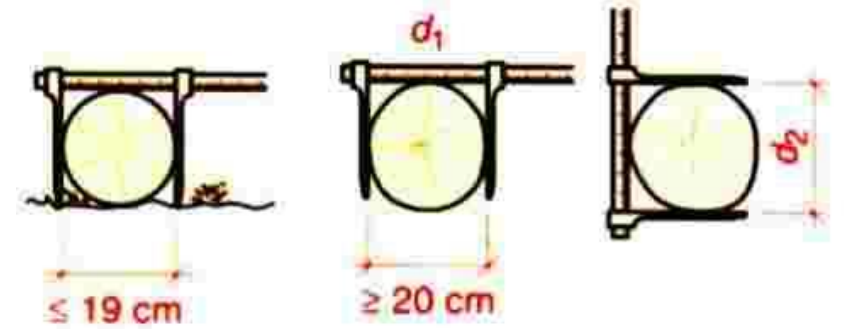
- Bildung von verkaufsfähigen Losen
- Gute Holzsortierung ermöglicht optimale Preiserzielung
- Sortierung erfolgt grundsätzlich nach drei Arten:
 - Qualität
 - Stärke
 - Sortiment

Nadelholz

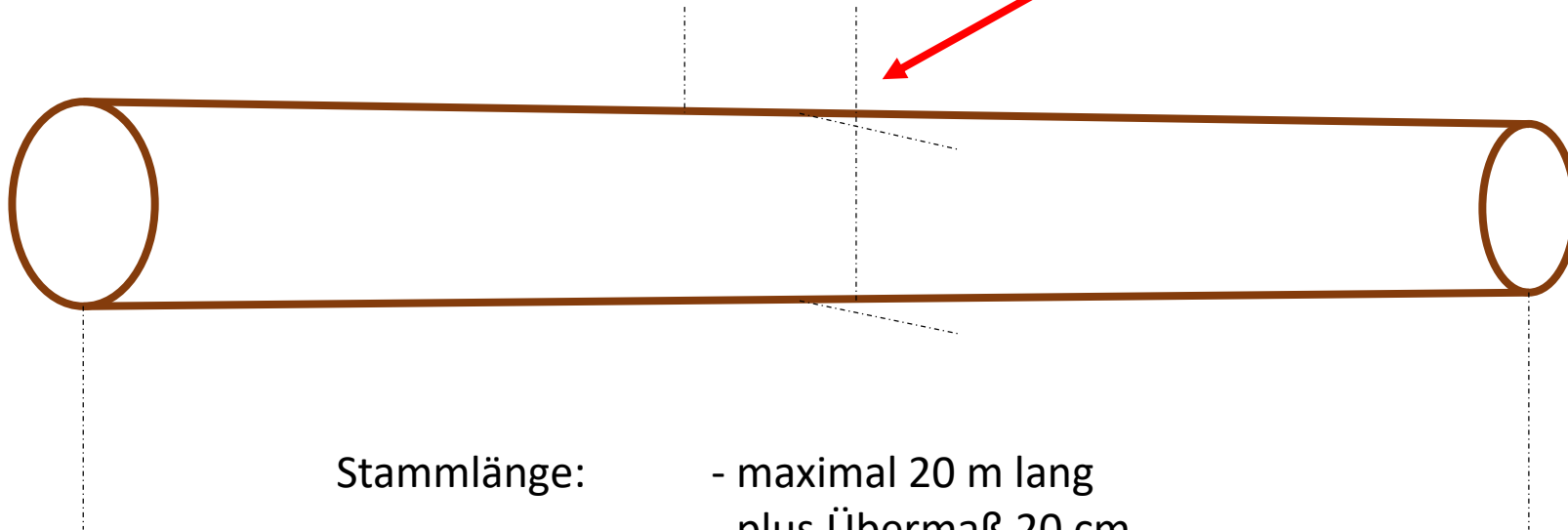
- Sortimente:
- Stammholz lang
 - Stammholzabschnitte (Fixlängen)
 - Palettenholz
 - Industrieholz/Brennholz

Nadelholz – Stammholz lang

Güte B, C



Mittendurchmesser: immer abrunden auf ganze Zentimeter!



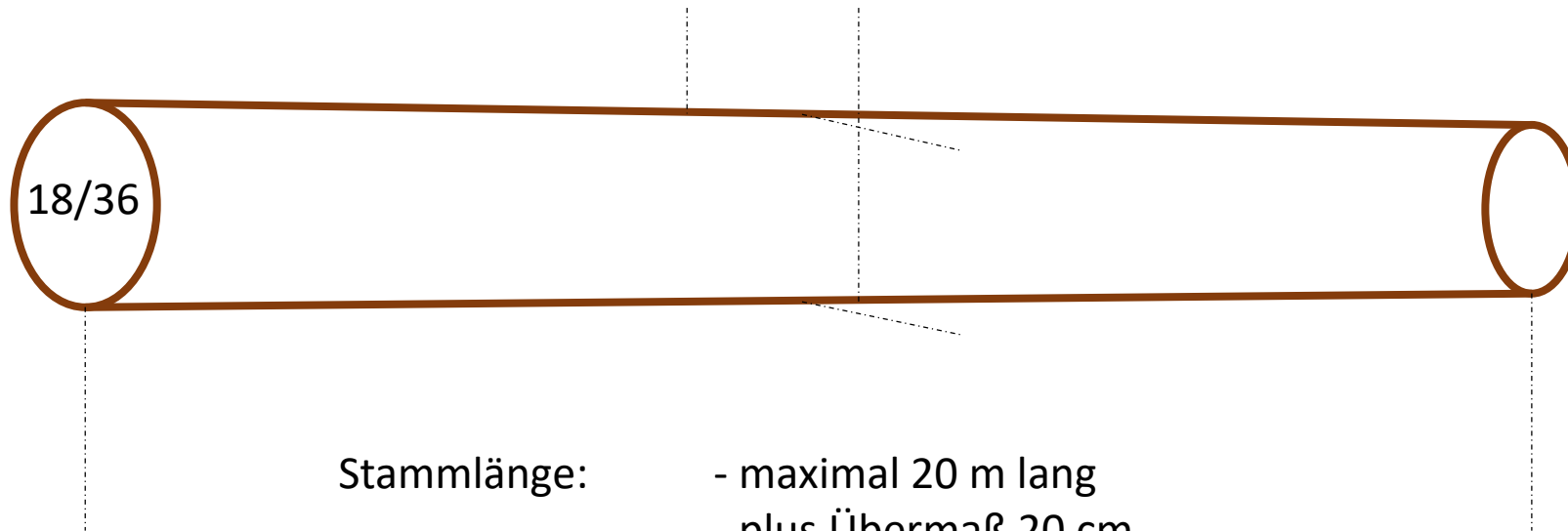
Stammlänge:

- maximal 20 m lang
- plus Übermaß 20 cm
- mindestens 10 m lang
- ganze Meter aushalten

Nadelholz – Stammholz lang

Güte B, C

Mittendurchmesser: immer abrunden auf ganze Zentimeter!



Stammlänge:

- maximal 20 m lang
- plus Übermaß 20 cm
- mindestens 10 m lang
- ganze Meter aushalten

Nadelholz – Stammholzabschnitte

- sog. Fixlängen oder auch PZ (Profilerspanerholz)
- Einheitliche Längen z.B. 4,10 m oder 5,10 m (je nach Käufer)
- Mindestzopfdurchmesser 13 cm mit Rinde
- Sägefähigkeit muss gegeben sein!





Nadelholz - Palettenholz

Güte C, D

- Gesundes Holz, sägefähig und nicht anfaulig!
- Übliche Längen: 2,50 m (kurz) oder lang aushalten (ab 5,10 m)



Nadelholz - Palettenholz



Nadelholz - Palettenholz



Nadelholz - Palettenholz



Nadelholz - Palettenholz



Nadelholz – Industrieholz

- Minderwertiges und/oder schwaches Holz
- Durch Fäule oder Dürre schlechte Qualität
- Nicht mehr sägefähig
- Mindestzopfdurchmesser 9 cm mit Rinde

- Papierholz: schwaches aber gesundes Fichten-Industrieholz!

Nadelholz - Industrieholz

Papierholz (Fi)



Industrieholz (3,0 m)



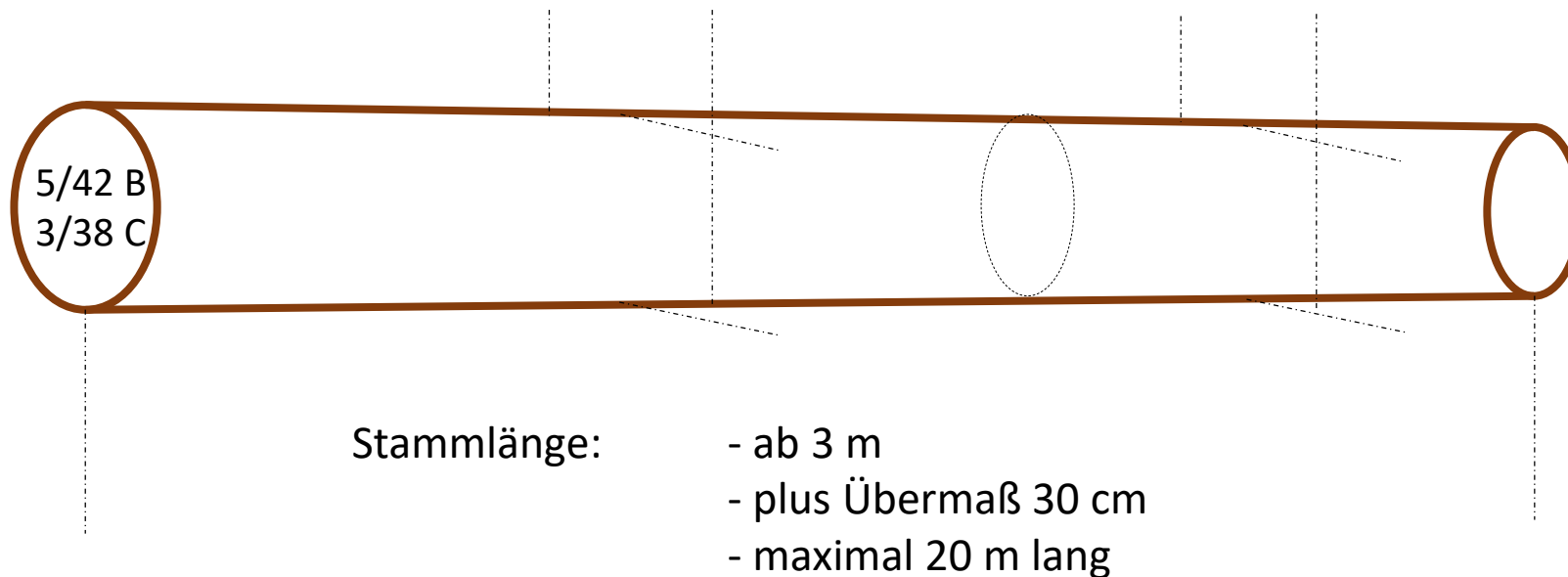
Laubholz

Sortimente: - Stammholz (lang)
- Industrieholz

Laubholz – Stammholz (lang)

Güte B, C, (D)

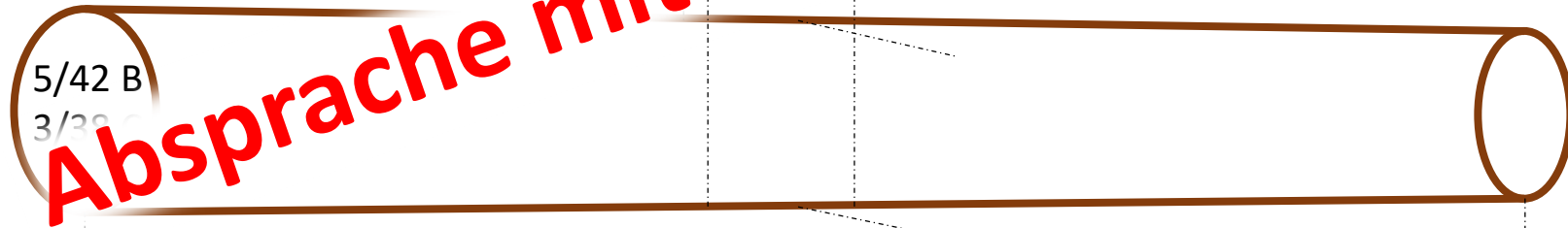
Mittendurchmesser: immer abrunden auf ganze Zentimeter!
Messung pro Güteklasse! (Klammerstamm)



Laubholz – Stammholz (lang)

Güte B, C, (D)

Mittendurchmesser: immer abgerundet auf 5 Zentimeter!



Stammlänge: - ab 3 m
 - plus Übermaß 30 cm
 - maximal 20 m lang

Laubholz – Stammholz (lang)



Laubholz – Stammholz (lang)



Laubholz - Industrieholz

- schwaches oder nicht mehr sägefähiges Holz
- mit groben Holzfehlern (Starkäste, Hohlkehlen, Fäule,...)
- Längen: 4,0 bis 6,0 m

Laubholz - Industrieholz



Laubholz - Industrieholz



Holzaushaltung und -sortierung

Zusammenfassung:

Absprache mit Geschäftsführer

VOR

Hiebsmaßnahme!!





Vielen Dank für Ihre Aufmerksamkeit!



**Forstbetriebsgemeinschaft
Main-Spessart West e. V.**